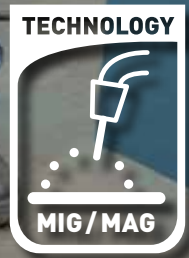




RedMIG

Die wirtschaftliche MIG/MAG-Basislinie!



DIE MIG/MAG BASISLINIE ZUM GÜNSTIGEN PREIS!



RedMIG 1600 K / 2000 K

RedMIG 2800 K

FUNKTIONALITÄT UND BEDIENKOMFORT

- Präzise Einstellung des Schweißstroms durch 7 bzw. 14 Schaltstufen.
- Betriebsarten: 2-Takt/4-Takt/Punkten/stufenlose Intervallschaltung.
- Stufenlose Einstellung von Schweiß- und Pausezeit.
- Präzisions-Drahtvorschub-Getriebe.
- Euro-Zentralanschluss.
- Drahrückband serienmäßig.
- Transformator und Glättungsdrossel aus Kupfer, thermisch gesichert.
- Tiefergesetzter, verzinkter Flaschenhalter für sicheren, stabilen Stand.
- Zugelassen für den Betrieb unter erhöhter elektrischer Gefährdung, S-Zeichen.
- Leichte Beweglichkeit mit je zwei großen Lenk- und Bockrollen.



RedMIG 3000 K

RedMIG 3000 D



KOMPAKT. ROBUST. FUNKTIONELL!

Durch ihre kompakte Bauweise, ihre klassischen Bedienungselemente und ihre robuste, stabile Technik sind die RedMIG Anlagen die perfekte Wahl für den Einsatz in Handwerk, Kfz-Werkstätten und in Servicebetrieben.

Die Produktlinie umfasst fünf Geräte:

RedMIG 1600 K:

Ideal für Dünnblech bis 5 mm und Betrieb am Lichtnetz 230 V.

RedMIG 2000 K:

Das universelle Gerät mit 200 A Schweißstrom.

RedMIG 2800 K:

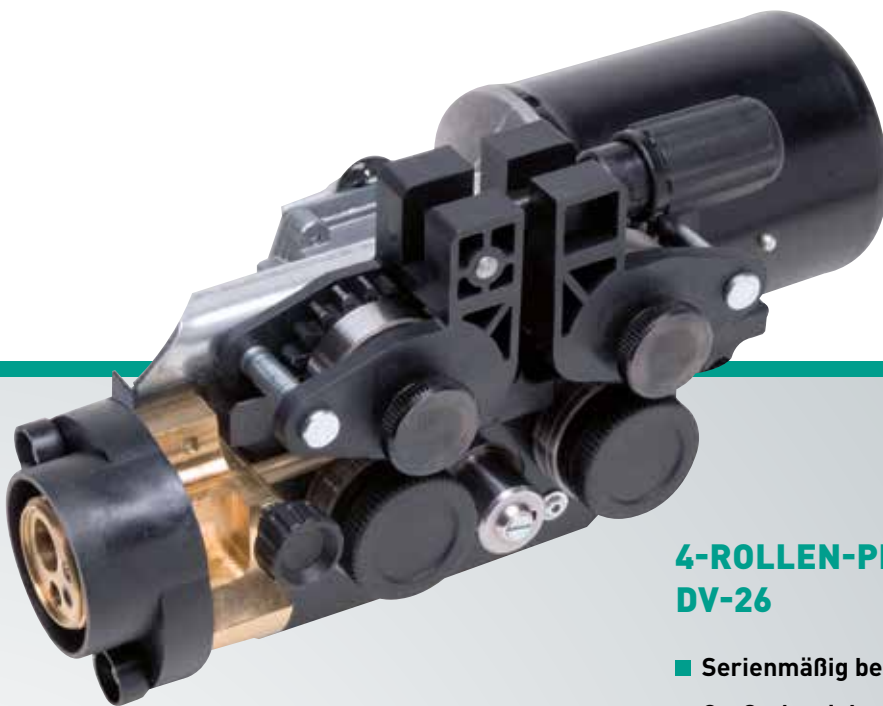
Ideal für Schlossereien, Werkstätten und landwirtschaftliche Betriebe mit 280 A Schweißstrom und 4-Rollen-Antrieb.

RedMIG 3000 K:

Die leistungsstarke Kompaktanlage mit 4-Rollen-Antrieb.

RedMIG 3000 D:

Die leistungsstarke Anlage mit separaten Drahtvorschubkasten.



4-ROLLEN-PRÄZISIONS-FLANSCHGETRIEBE DV-26

- Serienmäßig bei RedMIG 2800/3000.
- Große Antriebsringe mit 2 Nuten.
- Wechsel der Antriebsringe ohne Werkzeug.
- Leichte Zugänglichkeit beim Drahtefädeln.
- Direkt angeflanschter EURO-Zentralanschluss.
- Reproduzierbarer und präzise einstellbarer Anpressdruck.



Extragroße Lenkrollen (160 mm) und komfortable Bockrollen (200 mm)



Drahtvorschubsystem und Drahtspule sind übersichtlich und leicht zugänglich angeordnet.

MERKLE SCHWEISSBRENNER

ÜBER 50 JAHRE HERSTELLERKOMPETENZ!

Merkle entwickelt und produziert Schutzgasschweiß- und Schneidbrenner mit über 45-jähriger Erfahrung. Merkle-Brenner bieten überzeugende Technik in jedem Detail.

Optimale Schweißergebnisse bei den stufengeschalteten MIG/MAG-Geräten werden mit den gasgekühlten Handschweißbrennern SB 157 G und SB 307 G erzielt.

FUNKTIONALITÄT UND BEDIENKOMFORT

- Knickschutz am Schlauchpaket.
- Geschraubte, schlagunempfindliche Griffschalen.
- Optimale Brennerkühlung durch Doppelgasführungssystem bei SB 307 G.
- Schlauchpaketlänge wahlweise 3 m oder 4 m.
- Servicefreundlich durch austauschbaren Düsenstock.
- Isolierter Brennerkörperaufbau bei SB 307 G.
- Geschraubte Gasdüsen.
- Eigene, kostengünstige Verschleißteilefertigung.
- Gekapselter Mikrotaster im Brennerschalter.



SB 157 G Mischgas: 150 A 60% ED
CO₂: 180 A 60% ED

SB 307 G Mischgas: 280 A 60% ED
CO₂: 300 A 60% ED

FUNKTIONALITÄT UND LEISTUNG

AUSGEREIFTE TECHNIK IM DETAIL!

Die Baureihe RedMIG ist die leistungsstarke Basislinie der MIG/MAG-Welt von Merkle. Attraktive Preise, solide Ausstattung und leistungsstarke Technik zeichnen diese Produktlinie aus.



Technische Daten

	RedMIG 1600 K	RedMIG 2000 K	RedMIG 2800 K	RedMIG 3000 K	RedMIG 3000 D
--	---------------	---------------	---------------	---------------	---------------

Spannung	1 x 230 V	3 x 400 V	3 x 400 V	3 x 400 V	3 x 400 V
Frequenz	50/60 Hz	50/60 Hz	50/60 Hz	50/60 Hz	50/60 Hz
Dauerleistung	3,0 kVA	4,2 kVA	6,2 kVA	8,3 kVA	8,3 kVA
Dauerstrom	13 A	6 A	9 A	12 A	12 A

Sekundär:

Leerlaufspannung	19 - 35 V	17 - 39 V	16 - 42 V	16 - 42 V	16 - 42 V
Arbeitsspannung	15 - 22 V	15 - 24 V	15 - 28 V	15 - 28 V	15 - 28 V
Schweißstrom	25 - 160 A	25 - 200 A	25 - 280 A	25 - 280 A	25 - 280 A
HSB 35 % ED (10 min.)	160 A (20 °C)	200 A (20 °C)	280 A (20 °C)	280 A (40 °C)	280 A (40 °C)
HSB 60 % ED (10 min.)	130 A (40 °C)	140 A (40 °C)	210 A (40 °C)	240 A (40 °C)	240 A (40 °C)
DB 100 % ED				200 A (40 °C)	200 A (40 °C)
Schutzart	IP 21	IP 21	IP 21	IP 23	IP 23
Isolierstoffklasse	H	H	H	H	H
Kühlart	AF	AF	AF	AF	AF
Spannungseinstellung	7 Schaltstufen	7 Schaltstufen	14 Schaltstufen	14 Schaltstufen	14 Schaltstufen
Drahtvorschub	Potentiometer	Potentiometer	Potentiometer	Potentiometer	Potentiometer
Betriebsart	2-Takt/4-Takt Intervall/Punkten	2-Takt/4-Takt Intervall/Punkten	2-Takt/4-Takt Intervall/Punkten	2-Takt/4-Takt Intervall/Punkten	2-Takt/4-Takt Intervall/Punkten
Punktzeit	Potentiometer	Potentiometer	Potentiometer	Potentiometer	Potentiometer
Pausezeit	Potentiometer	Potentiometer	Potentiometer	Potentiometer	Potentiometer
Drahtrückbrand	fest eingestellt	fest eingestellt	fest eingestellt	fest eingestellt	fest eingestellt
Kühlung Brenner	Schutzgas	Schutzgas	Schutzgas	Schutzgas	Schutzgas
Brenneranschluss	EURO-Zentralanschluss	EURO-Zentralanschluss	EURO-Zentralanschluss	EURO-Zentralanschluss	EURO-Zentralanschluss
Drahtvorschubgerät	integriert	integriert	integriert	integriert	separater DV-Kasten
Drahtvorschub	2-Rollen-Getriebe DV-21 0,7 - 20 m/min.	2-Rollen-Getriebe DV-21 0,7 - 20 m/min.	4-Rollen-Getriebe DV-26 0,7 - 25 m/min.	4-Rollen-Getriebe DV-26 0,7 - 25 m/min.	4-Rollen-Getriebe DV-26 0,7 - 25 m/min.
Norm	EN 60974-1 „S“ / CE	EN 60974-1 „S“ / CE	EN 60974-1 „S“ / CE	EN 60974-1 „S“ / CE	EN 60974-1 „S“ / CE
Gasflaschenhalter	10 - 20 l Gasflasche	10 - 20 l Gasflasche	10 - 20 l Gasflasche	10 l, 20 l oder 50 l Flaschen	10 l, 20 l oder 50 l Flaschen
Gewicht	65 kg	70 kg	80 kg	120 kg	140 kg
Maße L x B x H in mm	800 x 460 x 655	800 x 460 x 655	800 x 460 x 655	940 x 445 x 760	940 x 445 x 1040

Technische Änderungen vorbehalten.



GESTALTEN SIE IHRE ZUKUNFT ERFOLGREICH.

Mit Merkle. Ihrem Spezialisten für Schweißanlagen, Schweißgeräte, Brenner und intelligenten Automatisierungssystemen. Mit eigenen Tochtergesellschaften und Werksvertretungen in Deutschland, Europa und vielen Ländern der Welt.

Herzlich willkommen bei Merkle.

PRODUKTPROGRAMM

- MIG/MAG Schweißanlagen
- PulseARC Schweißanlagen
- TIG (WIG) Schweißanlagen
- Elektroden Schweißinverter
- Plasma Schweiß- und Schneidanlagen
- Schweiß- und Schneidbrenner
- Drehtische und Rollenbock-Drehvorrichtungen
- Systemautomaten-Bauteile und Komplettlösungen
- Merkle Robotics



Merkle Schweißanlagen-Technik GmbH

Industriestr. 3 • D-89359 Kötz • Germany
Tel.: 08221 915-0 • Fax: 08221 915-40
Email: info@merkle.de

www.merkle.de

